



Mercedes-Benz OC 500 RF 2542 DD

DATA TEKNIS

MESIN & TRANSMISI

Mesin	Mercedes-Benz OM 457 LA Euro 3 Diesel, 6-Silinder Segaris, Injeksi Langsung dengan Turbo charger dan Intercooler
Diameter/Langkah	128/155 mm
Total Isi Silinder	11.967 cc
Daya Maks	310 KW (422 hp) @ 1900 rpm
Torsi Maks	1.900 Nm @ 1100 rpm
Transmisi	Automatic Transmisi 6 Kecepatan maju Dilengkapi dengan Primary Retarder
Perbandingan Gigi	3.36/1.910/1.420/1.000/0.720/0.620 R = 4.240
Kecepatan Maks	120km/jam
Daya Tanjak	48%

GANDAR

Depan (1st Axle)	Independent RL75E
Kapasitas (1st Axle)	7.500 kg
Belakang (2nd Axle)	HH 4 / 08 D-10.5
Perbandingan gigi	I = 3.583 opsi pilihan I = 2.846
Kapasitas (2nd Axle)	12.000 kg
Belakang (3rd Axle)	ZF RL 75 actively steered trailing axle
Kapasitas (3rd Axle)	6.000 kg

SUSPENSI

Depan	Suspensi Udara dengan 2 Balon udara 2 Peredam kejut dengan double acting, stabiliser satu buah penyetel level kontrol
Belakang	Suspensi Udara dengan 4 balon udara 4 Peredam kejut dengan double acting, stabiliser dua buah penyetel level kontrol

PENGEREMAN

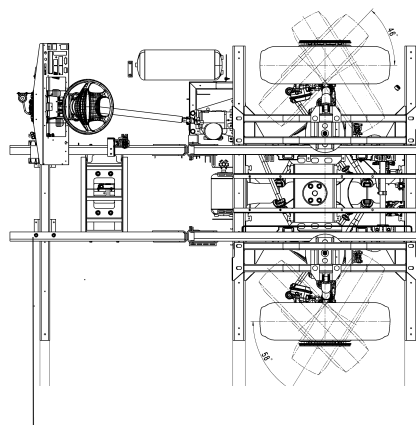
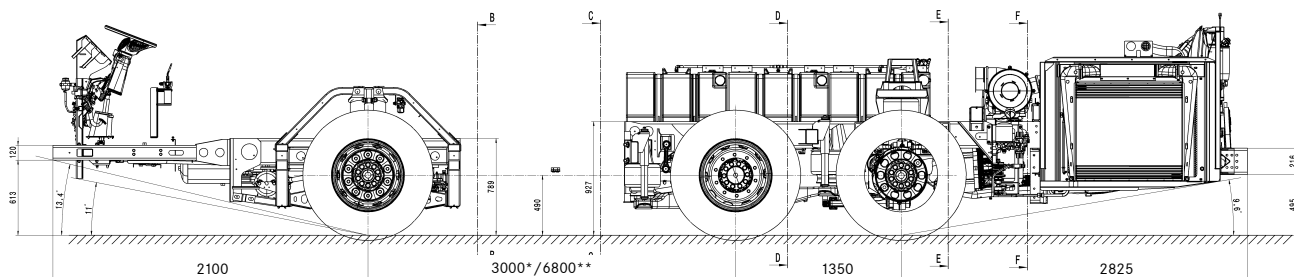
Rem	
Rem Utama	Dua jalur udara tekan penuh dengan disc brake
Rem Parkir	Pegas, kendali udara tekan penuh pada gandar belakang
Retarder	ZF-Intrader, digerakkan secara elektro-hidrolik melalui pedal rem, memungkinkan dioperasikan melalui lever pada steering gear dengan 5 step
Tambahan Keselamatan	EBS (Electronic Braking System) ABS (Anti-lock Braking System) ASR (Acceleration Skid System) ESP (Electronic Stability Program)
Kemudi	Power Steering ZF - Servocom 8098
Ban & Pelek	8.25 x 22.5 / 295/80 R 22.5

KELISTRIKAN

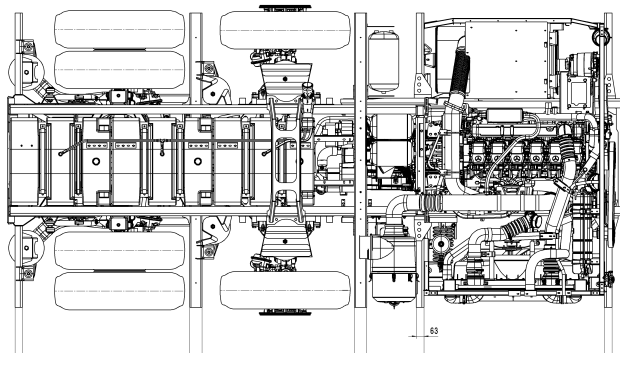
Sistem	24 Volt
Altenator	28 V/140 A
Baterai	2 x 12 V / 200 Ah
Kapasitas Tangki	600 Liter / 415 Liter (Opsional)

UKURAN UTAMA

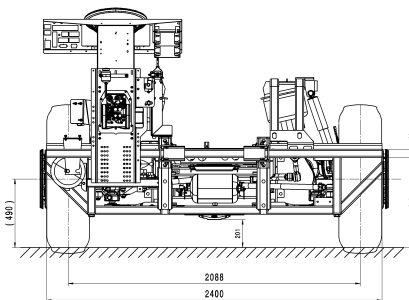
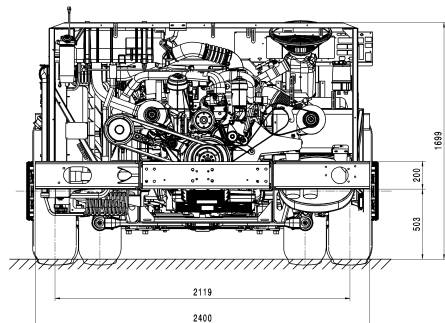
Jarak Sumbu Roda (mm)	3.000 (pabrik) / 6.800 (Karoseri)
Jarak Sumbu antar roda (mm)	1.350
Julur Depan (mm)	2.100
Julur Belakang (mm)	2.825
Tinggi (mm)	1.700
Panjang Total (mm)	9.275 (Pabrik) / 13.500 (Karoseri)
Lebar Total (mm)	2.400
Jarak pijak roda depan (mm)	2.088
Jarak pijak roda Belakang (mm)	2.199
Radius Putar (mm)	11.900



1A



9275*/13.500**



* Pabrik
** Karoseri

Mercedes-Benz



Mercedes-Benz Indonesia

Head Office and Factory : Desa Wanaherang, Gunung Putri, Bogor 16965,
Tel : (62-21)-2351 9350, Fax : (62-21) 2351 9303, 2351 9502

Sales and Marketing Office : Deutsche Bank Building, 18th floor, Jl. Imam Bonjol 80, Jakarta 10310, Tel :
(62-21) 3000 3699, Fax : (62-21) 3000 3660, 3000 3662

After Sales Office : Jl. Raya R.E. Martadinata Km. 7 Kebon Duren, Ciputat 15411,
Tel : (62-21) 2759 5999, Fax : (62-21) 2759 5802, Mercedes-Benz Care : (62-21) 500 050

Mercedes-Benz Distribution Indonesia berhak mengubah konfigurasi produk tanpa pemberitahuan terlebih dahulu.
Perubahan pada produk dapat terjadi sejak brosur ini dicetak (11.16).
Foto produk di brosur ini bisa berbeda dari produk-produk yang masuk ke Indonesia.
Untuk informasi lebih lanjut, silahkan hubungi Authorized Mercedes-Benz Dealers Anda.

<https://kalimas.co.id>