

Mercedes-Benz OH 1526

DATA TEKNIS

MESIN & TRANSMISI

Mesin	Mercedes-Benz OM 906 LA Euro 3 Diesel, 6-Silinder Segaris, Injeksi Langsung dengan Turbo charger dan Intercooler
Diameter/Langkah	102/130 mm
Total Isi Silinder	6374 cc
Daya Maks	191 KW (260 hp) @ 2200 rpm
Torsi Maks	950 Nm @ 1200-1600 rpm
Kopling	MF 395 Plat Kering tunggal, pegas diafragma Digerakkan secara hidraulis
Transmisi	G 85 - 6 Manual, 6 - Kecepatan Maju
Perbandingan Gigi	6.70/3.81/2.29/1.48/1.00/0.73 Mundur = 6.29
Kecepatan Maks	120km/jam
Daya Tanjak	38%

GANDAR

Depan (1st Axle)	VL 3/7 D - 5
Kapasitas	5.000 kg
Belakang	HH 4 / 08 D-10.5
Perbandingan Gigi	5.22 (47:9)
Kapasitas	10.000 kg

SUSPENSI

Depan	Pegas daun trapesional dengan peredam kejut dan stabiliser
Belakang	Pegas daun trapesional dengan peredam kejut dan stabiliser

PENGEREMAN

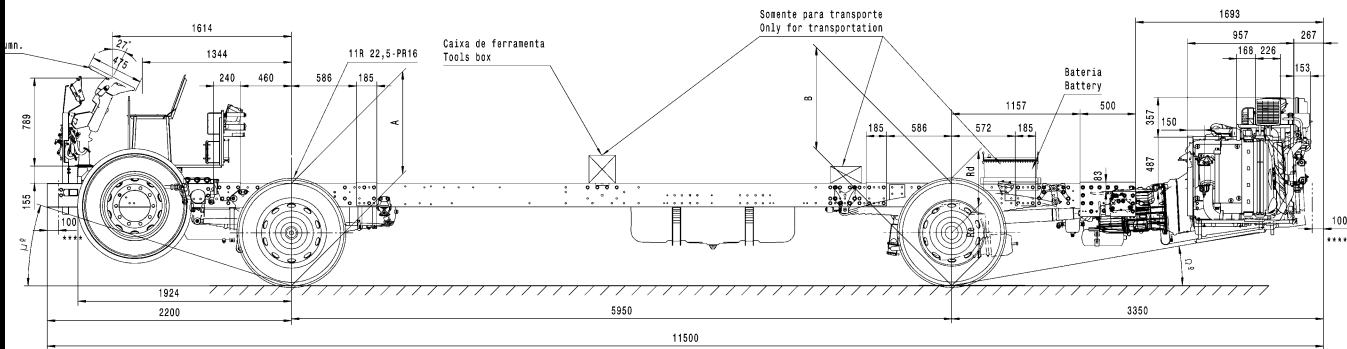
Rem	10 bar
Rem Utama	Rem tromol, dua jalur udara tekan penuh
Rem Parkir	Pegas, kendali udara tekan pada gandar belakang
Rem Mesin	Gas buang, kendali udara tekan
Kemudi	Power Steering ZF 8097
Ban & Pelek	8.25 x 22.5 PR 16 & 11.00 R 22.5
Kelistrikan	
Sistem	24 Volt
Altenator	28 V/80 A x 2
Baterai	2x150Ah, 12V
Kapasitas Tangki	300 Liter

UKURAN UTAMA

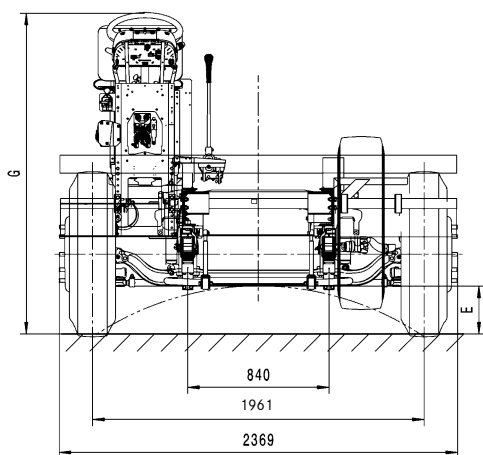
Jarak Sumbu Roda	5.950 mm
Julur Depan	2.200 mm
Julur Belakang	3.350 mm
Panjang Total	11.500 mm
Lebar Total	2.498 mm
Jarak pijak roda depan	1.961 mm
Jarak pijak roda Belakang	1.882 mm
Radius Putar	9.440 mm

BERAT (KG)

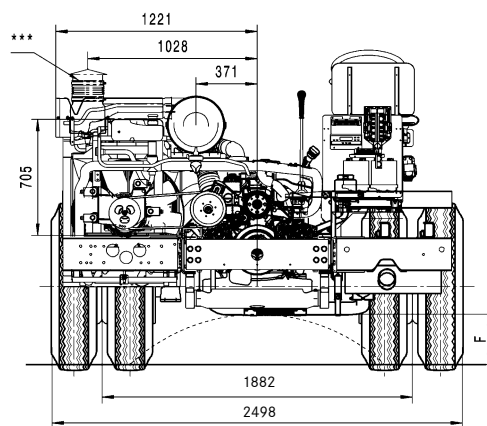
Sasis	5.350
Berat kotor kendaraan	15.000



Tampak Samping



Tampak Depan



Tampak Belakang

Mercedes-Benz



Mercedes-Benz Indonesia

Head Office and Factory : Desa Wanaherang, Gunung Putri, Bogor 16965,
Tel : (62-21)-2351 9350, Fax : (62-21) 2351 9303, 2351 9502

Sales and Marketing Office : Deutsche Bank Building, 18th floor, Jl. Imam Bonjol 80, Jakarta 10310, Tel :
(62-21) 3000 3699, Fax : (62-21) 3000 3660, 3000 3662

After Sales Office : Jl. Raya R.E. Martadinata Km. 7 Kebon Duren, Ciputat 15411,
Tel : (62-21) 2759 5999, Fax : (62-21) 2759 5802, Mercedes-Benz Care : (62-21) 500 050

<https://kalimas.co.id>

Mercedes-Benz Distribution Indonesia berhak mengubah konfigurasi produk tanpa pemberitahuan terlebih dahulu.
Perubahan pada produk dapat terjadi sejak brosur ini dicetak (11.16).
Foto produk di brosur ini bisa berbeda dari produk-produk yang masuk ke Indonesia.
Untuk informasi lebih lanjut, silahkan hubungi Authorized Mercedes-Benz Dealers Anda.